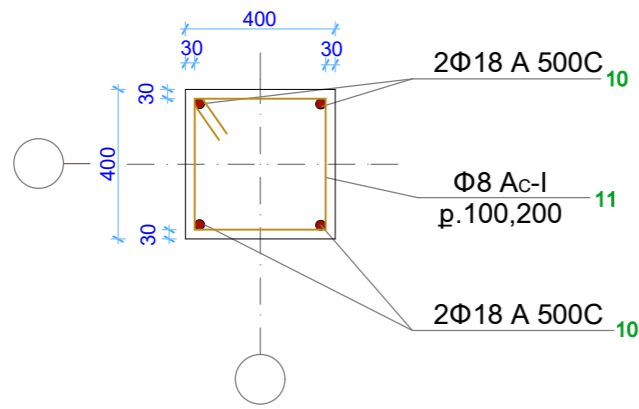
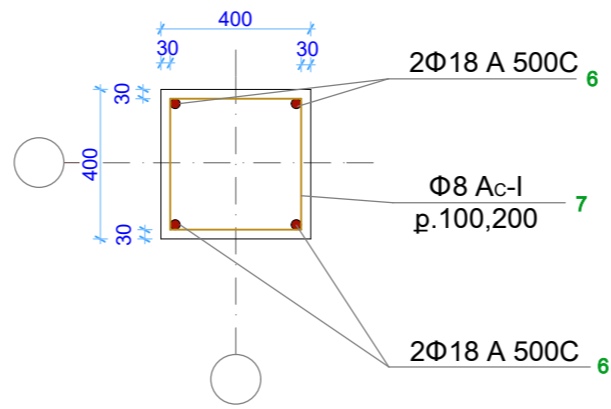


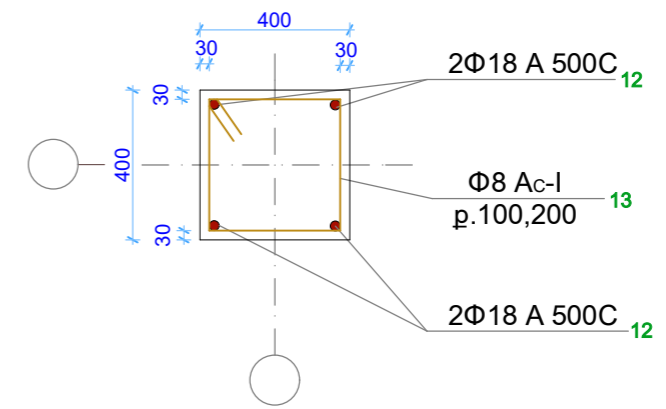
ԿՏՐՎԱԾՔ 4-4



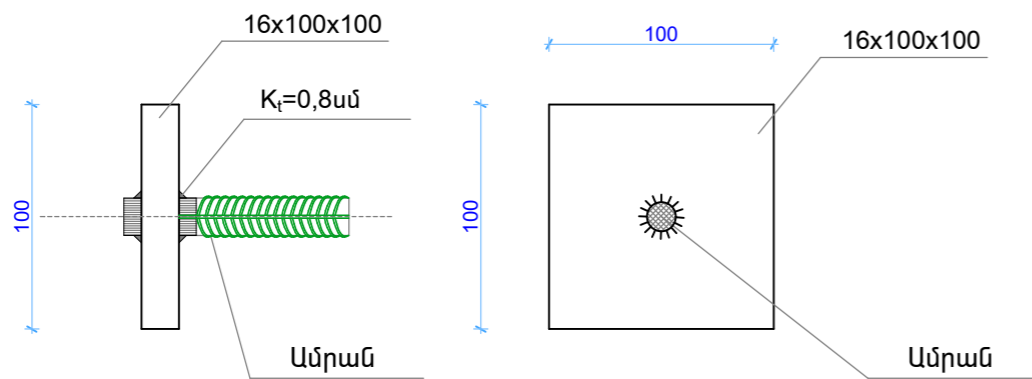
ԿՏՐՎԱԾՔ 5-5



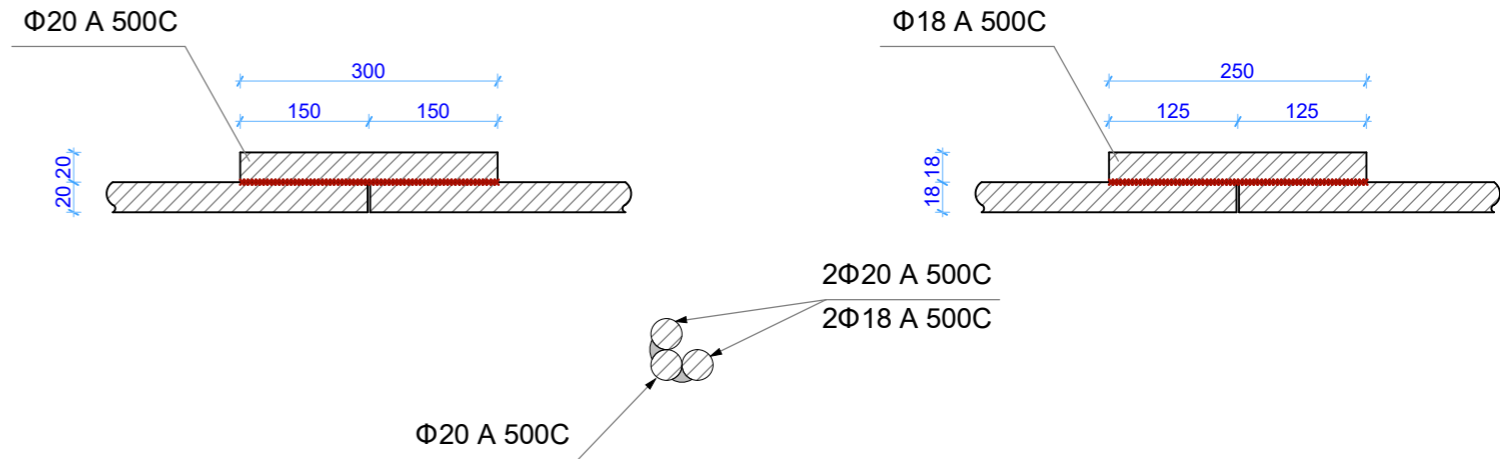
ԿՏՐՎԱԾՔ 6-6




ԽԱՐՄԽԱՅԻՆ ՄԵՏԱՂԱԿԱՆ ԹԵՐԹԵՐԻ ԱՄՐԱՑՄԱՆ ՀԱՆԳՈՒՅՑ



ԵՐԿԱՅՆԱԿԱՆ ԱՄՐԱՆՆԵՐԻ ԾԱՅՐԱԿՑՄԱՆ ՀԱՆԳՈՒՅՑ



ՊԱՏՎԻՐԱՏՈՒՄ ԱՐԱՐԱՏԻ ՄԱՐԶԴԵՏԱՐԱՆ			ԱՐԱՐԱՏԻ ՄԱՐԶԻ ԳԵՏԱԶԱՏ ՀԱՍՆՅՆՔԻ ՄԱՆԿԱՊԱՐՏԵԶԻ ՎԵՐԱՆՈՐԴՈՒՄ			ԵՐԵՎԱՆ 2015թ.		
ՆԳՅ	Լ.Ջգմեղյան	<i>[Signature]</i>	ՓՈՒԼ	ԹԵՐԹ	ԹԵՐԹԵՐ	ԱՆ	4-8	19
ՆԱԽԱԳԾԵՑ	Ա.Սամսոնյան	<i>[Signature]</i>	ԿՈՆՍՏՐՈՒԿՏՈՐԱԿԱՆ ՄԱՍ			ԿՏՐՎԱԾՔԵՐ		
			ԿՏՐՎԱԾՔԵՐ			 ՊԵՏ. ԼԻՑԵՆԶԻԱ N 13944		